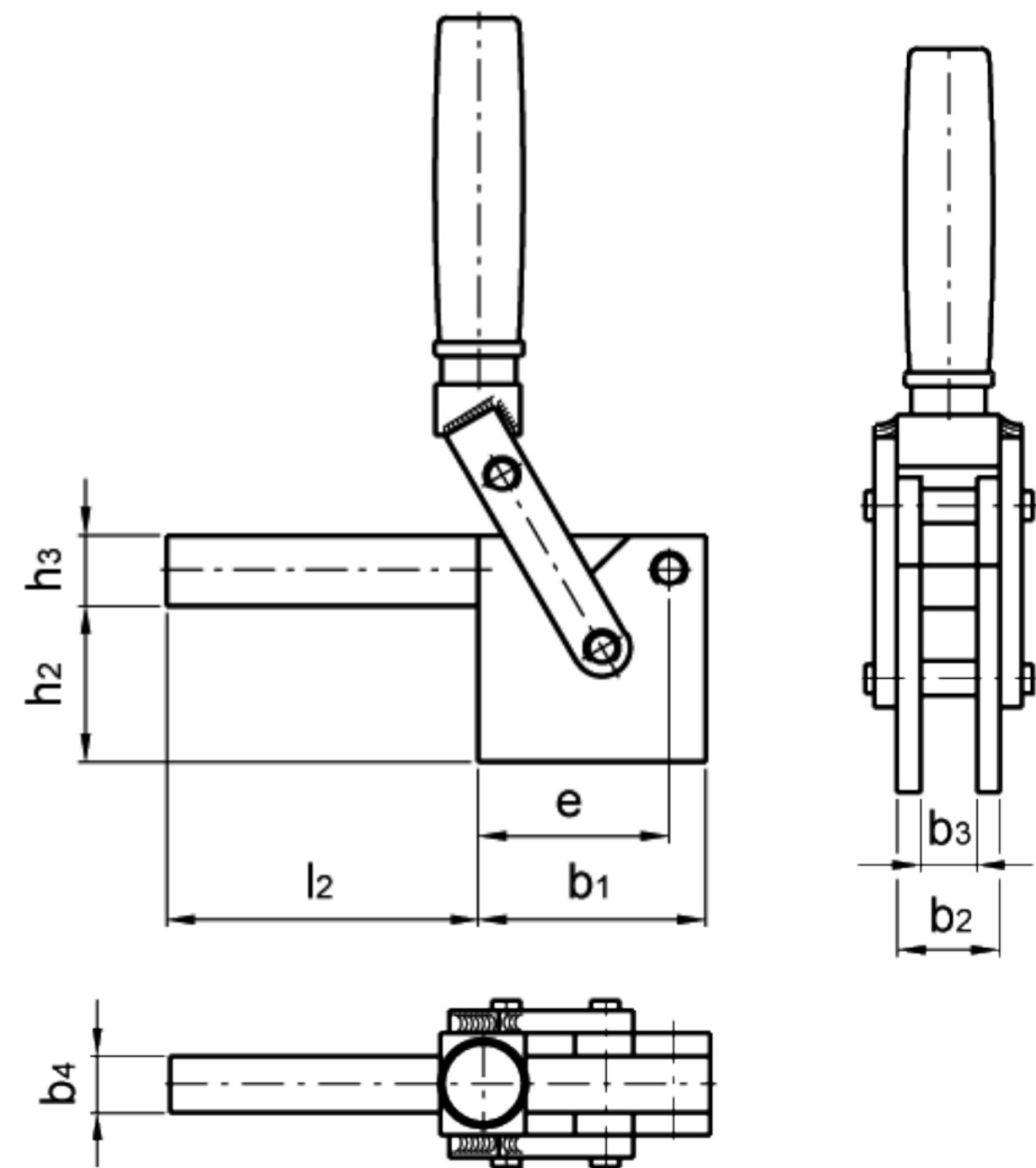
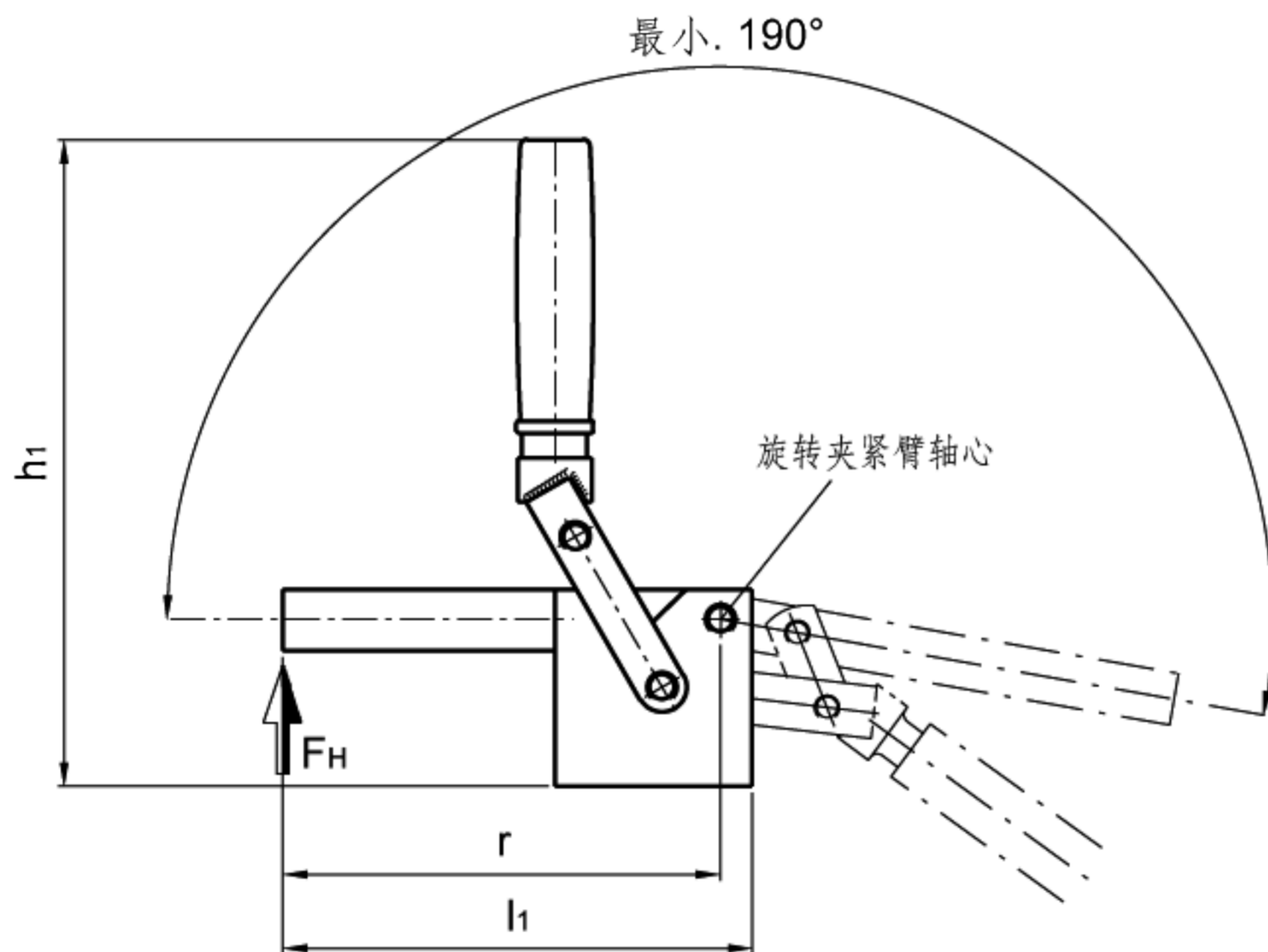
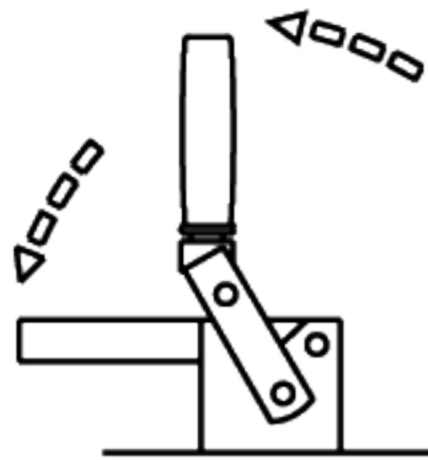


GN 813

重载型垂直夹具

- 镀锌可焊接钢质夹紧臂，轴承销和其它金属部件。
- 硬化钢质轴承销和轴承铆钉。
- 耐油实心塑料手柄，红色。

GN813垂直夹具，用于需要非常高的夹持力应用场合。



12

630

铰接件

标准件	主尺寸											FH [N]	重量	
	型号	b1	b2	b3	b4	e	h1	h2	h3	l1	l2			r
GN 813-1000-F		80	36	20	20	67	265	55	25	190	110	177	10000	2400
GN 813-2000-F		100	36	20	20	82	297	65	35	220	120	202	20000	3600
GN 813-3000-F		110	45	25	25	90	320	80	40	250	140	230	30000	5700